

# ERLEBE AUCH DU DIE INDUSTRIE

## Berufe zum Anfassen

**Freitag, 11.11.2022** und/oder **Freitag, 18.11.2022, 14.30 Uhr**



für die Schüler:innen der

- **zweiten und dritten Klassen der Mittelschulen,**
- **Berufsgrundstufe** und
- **ersten Klassen der Fach- und Oberschulen** im Vinschgau (ab Partschins)

sowie **Begleitpersonen** (Eltern, Lehrpersonen usw.)



Die Anmeldung zu den Besuchen ist notwendig  
innerhalb 24.10.2022 unter:

<https://openday-vinschgau20221111.eventbrite.it>

<https://openday-vinschgau20221118.eventbrite.it>

Wir freuen uns auf Deinen Besuch!

Für Infos: [v.stemberger@unternehmerverband.bz.it](mailto:v.stemberger@unternehmerverband.bz.it), 0471 220444

# OPEN DAY 2022

## Die teilnehmenden Unternehmen im Überblick:

**BAUMÄNNER**, Kastelbell (11.11., 14.30 Uhr) – S. 3

**BERGES MECHANICS**, Naturns (18.11., 14.30 Uhr) – S. 4

**EBENSPERGER**, Prad (18.11., 14.30 Uhr) – S. 5

**EWOS**, Mals (11.11., 14.30 Uhr) – S. 6

**HOFER TIEFBAU**, Prad (11.11., 14.30 Uhr) – S. 7

**HOLZIUS**, Prad (11.11., 14.30 Uhr) – S. 8

**HOPPE**, Laas (11.11., 14.30 Uhr) – S. 9

**INTERFAMA**, Prad (11.11., 14.30 Uhr) – S. 10

**IVOCLAR VIVADENT MANUFACTURING**, Naturns (11.11., 14.30 Uhr) – S. 11

**LASA MARMO**, Laas (18.11., 14.30 Uhr) – S. 12

**MAIR JOSEF**, Schlanders (18.11., 14.30 Uhr) – S. 13

**MARX**, Schlanders (18.11., 14.30) – S. 14

**MORIGGL**, Glurns (11.11. und 18.11., 14.30 Uhr) – S. 15

**DIE NIEDERWIESER**, Latsch (18.11., 14.30 Uhr) – S. 16

**KARL PEDROSS**, Latsch (18.11., 14.30 Uhr) – S. 17

**POLYFASER**, Prad (18.11., 14.30 Uhr) – S. 18

**SYSTEMS**, Schlanders (11.11., 14.30 Uhr) – S. 19

**TRANSALBERT**, Schluderns (18.11., 14.30 Uhr) – S. 20

**WMH**, Latsch (18.11., 14.30 Uhr) – S. 21

# BAUMÄNNER

**BAUMÄNNER GmbH, Kastelbell-Tschars (Etschdamm 3)**  
**Besuch nur am 11. November für max. 20 Personen.**

[www.baumaenner.it](http://www.baumaenner.it)



Wir, die Baumänner GmbH, sind im Raum Vinschgau-Burggrafenamt ein etabliertes Unternehmen in der Bau-Branche, welches bereits im Jahre 1965 in Kastelbell-Tschars gegründet und 1989 in Baumänner umfirmiert wurde. Unser Betrieb ist sehr vielseitig aufgestellt. Neben unserem Bauunternehmen, das von den klassischen Baumeisterarbeiten bis hin zur schlüsselfertigen Ausführung eines Gebäudes alles abliefert, verfügen wir über einen Bau- und Heimwerkermarkt, in welchem es (fast) nichts gibt, was es nicht gibt.

Mit modernen Maschinen bzw. Ausrüstung und einem jungen, kompetenten und motivierten Team sind wir Dein richtiger Ansprechpartner für den Start in die Berufswelt! In den letzten 50 Jahren beschäftigten wir fast durchgehend Lehrlinge, wodurch wir viele spezialisierte Maurer ausbilden konnten, auf deren Fachkenntnisse wir heute noch **bauen** können.

### Programm:

**Wir treffen uns bei unserem Firmensitz in Kastelbell und besichtigen dort das Unternehmen. Dort kannst du den neuesten Manitou auf dem Markt erleben und Dich auch selbst reinsetzen und die Funktionen des Manitous kennenlernen. Anschließend starten wir zusammen zu einer spannenden Baustelle in Galsaun, wo wir aktuell eine Wohnanlage mit 23 Wohnungen errichten (Ex-Pizzeria-Walter). Dort siehst Du, was man alles aus dem Baustoff Beton erstellen kann und erhältst tiefe Einblicke in die Abwicklung und Realisierung eines Bauprojektes. Abschließend organisieren wir einen kleinen Umtrunk, bei dem wir gerne alle Deine Fragen beantworten. Wir freuen uns auf Dich!**

### Berufsbilder (gleichwertig für Mädchen und Jungs, w/m/d):

**Maurerlehrling, Maurer, Vorarbeiter, Kranführer, Baustaplerführer, Verkäufer, LKW-Fahrer, Baustellenleiter, Verwaltungsangestellter, .....**





**BERGES MECHANICS GmbH, Naturns (Peter Mitterhoferstraße 21)**  
*Besuch nur am 18. November für max. 10 Personen.*

[www.berges.eu](http://www.berges.eu)



Gegründet vor beinahe 100 Jahren, sind wir, Firma BERGES, ein besonders erfahrenes Unternehmen und Marktführer im Bereich stufenloser mechanischer Antriebstechnik. Durch unsere langjährige Erfahrung in diesem Sektor können wir ein qualitativ hochwertiges Produkt anbieten, das von hoher Sicherheit und Robustheit gekennzeichnet ist.

Willst Du ein internationales, erfahrenes und weltoffenes Unternehmen kennenlernen, das Dir spannende Produktionsschritte erklärt und den Alltag eines Maschinenbauunternehmens näherbringt?  
Genau dann bist DU bei uns richtig!

Bei BERGES kannst DU viele neue, interessante Erfahrungen sammeln und beispielsweise große CNC-gesteuerte-Maschinen live betrachten. Außerdem kannst Du in einzelnen Schritten bestaunen, wie aus vielen verschiedenen Einzelteilen fertige Antriebe entstehen.

Komm zu uns und Dich erwartet ein spannendes Unternehmen mit viel Erfahrung und Produkten, die weltweit in diesem Bereich so nur von uns angeboten werden!

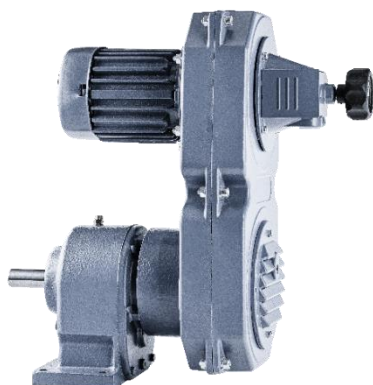
**Programm:**

**Wir werden Dir die Firma BERGES und unser Kernprodukt vorstellen. Anschließend werden Dir bei einem Betriebsrundgang unsere Produktion und die verschiedenen Arbeitsschritte erklärt.**

**Wir freuen uns auf Deinen Besuch!**

**Berufsbilder (gleichwertig für Mädchen und Jungs, w/m/d):**

**Maschinenbaumechaniker (CNC), Metallfacharbeiter, Mitarbeiter in den Bereichen Montage/Lager, .....**



**EBENSPERGER GmbH, Prad am Stilfserjoch (Kiefernainweg 71)**  
**Besuch nur am 18. November für max. 20 Personen.**

Als Installateure-Fachbetrieb bieten wir individuelle, auf die Bedürfnisse unserer Kunden zugeschnittene, umweltbewusste und innovative Lösungen in den Bereichen ENERGIE, SOLAR, HEIZUNG, LÜFTUNG, SANITÄR, BAD für Neubau & Sanierung.

Wir zählen im Vinschgau zu den Wegbereitern auf dem Gebiet der erneuerbaren Energien: Wärmepumpen, Heizungen, Solaranlagen, Photovoltaik und Wohnraumlüftung. In der umweltfreundlichen Wärmeerzeugung blicken wir auf eine vier Jahrzehnte lange Erfahrung zurück und sind am Puls der Zeit. Diese Art der Energie versorgt uns mit Strom und Wärme, die sich im Vergleich zu den herkömmlichen Energieträgern wie Erdöl oder Erdgas durch ihre besonders hohe Umweltverträglichkeit auszeichnen.

Abwechslungsreiche Arbeiten im Innen- und Außenbereich von Einfamilienhäusern, Kondominien, Hotels, Photovoltaik-Anlagen, Bad-Sanierungen zählen zu unsern Aufgabengebieten. Mit unseren acht fachkundigen Mitarbeiter:innen sind wir mit Teamgeist vom Rohbau bis zur Fertigstellung an der Baustelle anzutreffen.

Unsere Mitarbeiter:innen haben sich für diesen Beruf entschieden, da er so abwechslungsreich und vielfältig ist. Bei uns wird's selten langweilig.

[www.ebensperger.com](http://www.ebensperger.com)

**Programm:**

- **Begrüßung und kurzer Rundgang**
- **Einführung ins spannende Thema Energie**
- **Arten und Methoden zur Gewinnung von schadstoffärmerer und umweltschonender Energie**
- **Du kannst selbst kreativ sein und Dein Traumbadezimmer in 3D planen**
- **Du kannst verschiedene Arten der Rohrverarbeitung kennenlernen und ausprobieren**
- **Kleiner Aperitif zum Abschluss**

**Bei uns kannst Du viel Spannendes lernen, verstehen, arbeiten und als Lehrling Dein erstes eigenes Geld verdienen. Bist Du neugierig geworden auf die spannende und abwechslungsreiche Arbeit bei uns? Wir freuen uns auf Deinen Besuch!**

**Berufsbilder (gleichwertig für Mädchen und Jungs, w/m/d):**

**Heizungs-, Lüftungs- und Sanitärtechniker, Heizungsplaner, Projektleiter, Regelungstechniker, .....**





[www.ewos-group.com](http://www.ewos-group.com)



## **EWOS GmbH, Mals (Glurnserstraße 20)**

**Besuch nur am 11. November für max. 12 Personen.**

**Achtung:** Die betriebseigenen Parkplätze können für diese Veranstaltung leider nicht genutzt werden. Unentgeltliche Parkplätze gibt es beim Hallenbad „Sportwell“ (von dort bitte die Straße überqueren und in wenigen Schritten die ewos erreichen). Vom Bahnhof Mals ist ewos in rd. 5 Gehminuten zu erreichen.

Die ewos – das Vinschger Unternehmen mit Hauptstandort in Mals hat sich seit Bestehen als erfolgreicher Komplettanbieter im Bereich der Innenausstattung im In- und Ausland erwiesen. Das fundierte Know-How entstammt den vier Ursprungsbetrieben Eurokustik GmbH, Tischlerei Weiskopf OHG, Optimal GmbH und Swilo GmbH, welche zur ewos fusioniert sind.

Der Handwerksbetrieb mit hauseigener Tischlerei bedient vor allem die Schwerpunktbereiche Einrichtung, Akustik, Fenster, Türen und Böden. Ob traditionell oder modern, ob Klein- oder Großprojekt, ob im In- oder Ausland, ewos hat sich auf die Individualität seiner Kunden spezialisiert und fertigt Maßmöbel auf höchstem handwerklichen Niveau, bietet optisch ansprechende Lösungen zur Schaffung von harmonischen Raumakustik-Konzepten, schafft klare Sichtverhältnisse mit den Fenstern von Katzbeck, setzt mit der umfangreichen Türenausswahl einladende Akzente und kümmert sich um den sicheren Schritt nach vorn, wenn es um Qualitätsböden geht. Außerdem bietet ewos den mittlerweile äußerst beliebten Paketservice ewosexpress an, mit welchem zuverlässig und kostengünstig Pakete weltweit verschickt werden. Zudem sind im Verkaufsraum ausgewählte Holz-Produkte „made in Südtirol“ erhältlich wie z.B. Armbanduhren, Wanduhren und Schmuck aus Holz.

### **Programm:**

**Wir werden Dir die ewos kurz vorstellen, damit Du einen Überblick über unsere Tätigkeitsbereiche erhältst. Anschließend bekommst du im Rahmen eines Rundgangs Einblicke in unsere Projektarbeit (Büro) und unsere Produktion (Tischlerei), wo Du die Möglichkeit hast, Dein handwerkliches Geschick zu testen. Im Zuge des Rundgangs wirst Du auf einige unserer Mitarbeiter:innen treffen, die Dir über ihre Tätigkeit und über ihren Werdegang berichten werden.**

### **Berufsbilder (gleichwertig für Mädchen und Jungs, w/m/d):**

**Projektmitarbeiter, Projektleiter, Technischer Zeichner, Mitarbeiter in den Bereichen Marketing/Buchhaltung/Verwaltung/Verkauf/Olinehandel sowie Lager und Logistik, Mitarbeiter Produktion: Tischler, Mitarbeiter Montage: Monteur Möbel, Akustikprodukte, Fenster, Türen und Böden, .....**





**HOFER TIEFBAU GmbH, Prad am Stilfserjoch (Kiefernheinweg 77)**  
**Besuch nur am 11. November.**

[www.hofer-tiefbau.com](http://www.hofer-tiefbau.com)



Du warst schon immer interessiert an mächtigen Maschinen? Du wolltest schon immer Großes bewegen? Du willst mitgestalten wie die Zukunft aussieht?

Dann bist Du bei uns richtig.

Wir sind seit über 40 Jahren Experten für Tiefbau-, Straßen- und Erdbewegungsarbeiten und verfügen über einen modernen Fuhr- und Maschinenpark.

Haben wir Dein Interesse geweckt? Dann komm zum Open Day und lass Dich begeistern.

**Programm:**

Nach der kurzen Begrüßung führen wir Dich durch unseren Firmensitz. Dort erhältst Du Einblick von dem, was hinter den Kulissen passiert.

Gemeinsam fahren wir mit einem Bus zu unserer Recycling-Anlage; dort erfährst Du einiges über Kreislaufwirtschaft und Nachhaltigkeit im Tiefbau.

Anschließend besichtigen wir zusammen eine spannende Baustelle, wo Du einige unserer Mitarbeiter kennenlernst, weitere Berufe und Maschinen hautnahe erleben darfst und Dich selbst beweisen kannst.

**Berufsbilder (gleichwertig für Mädchen und Jungs, w/m/d):**

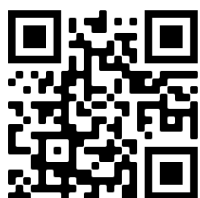
Verwaltungsangestellter, Techniker, Maurer, Tiefbauer, LKW-Fahrer, Mechaniker, Schlosser, .....



# holzius

VOLLHOLZHAUS

[www.holzius.com](http://www.holzius.com)



**HOLZIUS GmbH, Prad am Stilfserjoch (Kiefernheinweg 96)**  
*Besuch nur am 11. November für max. 20 Personen.*

Ein Haus ist weitaus mehr als vier Wände und ein Dach: Es soll ein Zuhause werden, ein Lebensraum zum Wohlfühlen, Entspannen, Durchatmen. Dieser Leitgedanke führte zur Gründung des Unternehmens holzius im Jahr 2005.

Heute ist holzius einer der Marktführer im konsequent ökologischen Vollholzbau. Das Holzbausystem aus leim- und metallfreien Vollholzelementen entspricht zugleich höchsten technischen und baubiologischen Anforderungen des modernen Bauens.

Es arbeiten über 50 Mitarbeiter:innen im Unternehmenssitz in Prad, welche weit über 600 Projekte in Italien, Deutschland, Österreich, Luxemburg und der Schweiz realisiert haben.

Das Unternehmen übernimmt Verantwortung und leistet hinsichtlich der nachhaltigeren Bauwirtschaft einen Beitrag für die Zukunft.

### Programm:

**Wir stellen Dir holzius und unsere Vision vor. Anschließend erklären wir, wie ein holzius Vollholzhaus entsteht und zeigen Dir unsere Produktionshalle. Hier wirst Du mit eigenen Augen sehen, wie faszinierend der Umgang mit dem natürlichen Baustoff Holz ist. Zudem erzählen mehrere Mitarbeiter:innen von ihrem Werdegang im Unternehmen.**

### Berufsbilder (gleichwertig für Mädchen und Jungs, w/m/d):

**Zimmerer, technischer Zeichner, Ingenieur, Bauleiter, Projektleiter, Produktionsmitarbeiter sowie Mitarbeiter in den Bereichen Verwaltung, Vertrieb, Marketing, Buchhaltung, .....**







Der gute Griff.

**HOPPE AG, Laas (Industriezone 35)**

**Besuch nur am 11. November für max. 15 Personen.**

Was haben Schule und Disco, Behörde und Fußballstadion, Zahnarzt-Praxis und Wohnungen von Freunden gemeinsam? Überall kann man den guten Griff von HOPPE finden.

[www.hoppe.com](http://www.hoppe.com)



Die HOPPE-Gruppe ist europaweit Marktführer in der Entwicklung, Herstellung und Vermarktung von Beschlagsystemen für Türen und Fenster. Das 1952 von Friedrich Hoppe in Deutschland gegründete Familien-Unternehmen, das mittlerweile seinen Sitz in der Schweiz hat, ist mit über 3.100 Mitarbeiter:innen weltweit tätig.

Der gute Griff von HOPPE ist überall zur Stelle, um Türen und Fenster zu öffnen. Und er kann die Tür zu einer erfolgreichen Zukunft öffnen – zum Beispiel mit einer Ausbildung bei HOPPE. Es sind rd. 820 Mitarbeiter:innen, die bei der HOPPE AG Lana in den verschiedenen Bereichen tätig sind. Die italienische Tochter-Gesellschaft der HOPPE-Gruppe hat ihren Verwaltungssitz in Lana; zu ihr gehören die Werke Schluderns (Herstellung von Aluminium-Produkten) und Laas (Herstellung von Kunststoff-Produkten).

Tür- und Fenstergriffe sind scheinbar einfache Produkte, aber der Prozess vom Beginn bis zum fertigen Produkt umfasst viele Arbeitsschritte, die in spannenden Berufen erlernt werden können.

**Programm:**

**Du erhältst Einblick in das Unternehmen und in die Herstellung unserer Produkte. Wir stellen Dir verschiedene Berufe vor, die man bei HOPPE erlernen und ausüben kann, und zeigen Dir, wie aus dem Rohmaterial ein fertiger Griff entsteht.**

**Berufsbilder (gleichwertig für Mädchen und Jungs, w/m/d):**

**Werkzeugbauer, Oberflächentechniker, Kunststofftechniker, Konstrukteur, Instandhalter, Technischer Zeichner, Prozessoptimierer, Programmierer, Mitarbeiter in der IT, Elektrotechniker, Mitarbeiter Logistik und viele mehr, .....**



## INTERFAMA<sup>®</sup> FORMWORK

[www.interfama.com](http://www.interfama.com)



**INTERFAMA GmbH, Prad am Stilfserjoch (Kiefernheinweg 138)**  
*Besuch nur am 11. November für max. 15 Personen.*

Seit 35 Jahren unterstützt INTERFAMA mit Schalsystemen aus hochwertigem Stahl und Aluminium Bauvorhaben in ganz Europa und Nordafrika. Im Hauptsitz in Prad werden die verschiedenen Systeme entwickelt und hergestellt und dann gemeinsam mit den drei Außenstellen in Verona, Rom und Marokko an die Kunden verkauft und vermietet. Eine rationelle und sichere Verarbeitung von Beton am Bau soll den Kunden durch innovative Schalsysteme ermöglicht werden. Als Partner geschätzt wird INTERFAMA von führenden Bauunternehmen vor allem wegen der Qualität ihrer Produkte, ihrer Zuverlässigkeit und nicht zuletzt wegen der konstanten Weiterentwicklung der Schalsysteme.

### Programm:

Ist für Dich die Baubranche und die Welt der Schalsysteme Neuland? Dann komm beim Open Day vorbei und Du erhältst einen Einblick in unser Unternehmen.

Gemeinsam werden wir die Produktion besichtigen, wo Du auch beim einen oder anderen Prozess selbst Hand anlegen kannst. Gleichzeitig hast Du die Möglichkeit, von unseren Mitarbeiter:innen mehr über die verschiedenen Berufsbilder, die notwendigen Kompetenzen und die möglichen Ausbildungswege zu erfahren. Wir freuen uns auf Deinen Besuch!

### Berufsbilder (gleichwertig für Mädchen und Jungs, w/m/d):

Metallfacharbeiter, Schlosser, Tischler, Lagermitarbeiter, Technischer Zeichner, Ingenieur, Kundenberater, Verwaltungsmitarbeiter, Einkäufer, Staplerfahrer, Bediener/Programmierer von Schweiß-Roboter-Anlagen, ....



# ivoclar

[www.ivoclar.com](http://www.ivoclar.com)



**IVOCLAR VIVADENT MANUFACTURING GmbH, Naturns**  
(Gustav-Flora-Straße 32)

*Besuch nur am 11. November für max. 15 Personen.*

Ivoclar mit Hauptsitz in Liechtenstein ist ein weltweit führendes Dentalunternehmen mit 3.500 Mitarbeitenden. Ob fachlich oder menschlich, Ivoclar unterstützt Zahnärzte, Zahntechniker und Dentalhygieniker bei ihrem Anspruch und ihrer Passion: den Menschen heute wie morgen die bestmögliche Mundgesundheit und Lebensqualität zu sichern. Am Standort Naturns mit 270 Mitarbeitenden liegt der Fokus in der Produktion von traditionellen Prothesenmaterial, individuell angefertigtem Zahnersatz sowie in der Entwicklung der Produktionstechnologien.

#### Programm:

Bei unserer Unternehmenspräsentation bekommst Du einen Einblick in unsere Tätigkeit und unsere Berufsbilder. Danach begleitest Du uns auf einen Rundgang durchs Unternehmen: In der Rohzahnproduktion siehst Du wie wir aus dem Rohmaterial unseren modernen Zahnersatz herstellen. Weiter geht's im Fräszentrum, wo Du unsere digitalen Prozesse kennen lernst und siehst, wie aus einen 3D-File durch CAD/CAM-Technologie eine passgenaue Zahnstruktur gefräst wird. Schließlich geht es ins technische Herzstück – unsere Konstruktion und Werkstatt – wo unsere Produktionslinien inhouse geplant und gebaut werden.

#### Berufsbilder (gleichwertig für Mädchen und Jungs, w/m/d):

Die Digitalisierung der Zahnmedizin ist einer der wesentlichen Treiber. Neben den Betätigungen in den Produktionsbereichen entwickeln wir unsere Prozesse und Produktionsanlagen ständig weiter. Ivoclar sucht Köpfe und Kräfte, die als Maschinenbauer, Prozessentwickler, Werkzeugbauer, Instandhalter, Zahntechniker und CAD/CAM-Entwickler diese Leidenschaft teilen. Arbeitsplätze in der Verwaltung, Qualitätssicherung und in verschiedensten Supportfunktionen runden das Angebot ab.



# LASA MARMO®

[www.lasamarmo.it](http://www.lasamarmo.it)

SCAN FOR  
**360° VIEWS**

VIDEO



IMAGES



**LASA MARMO GmbH, Laas (Marmorstraße 4)**  
*Besuch nur am 18. November für max. 15 Personen.*

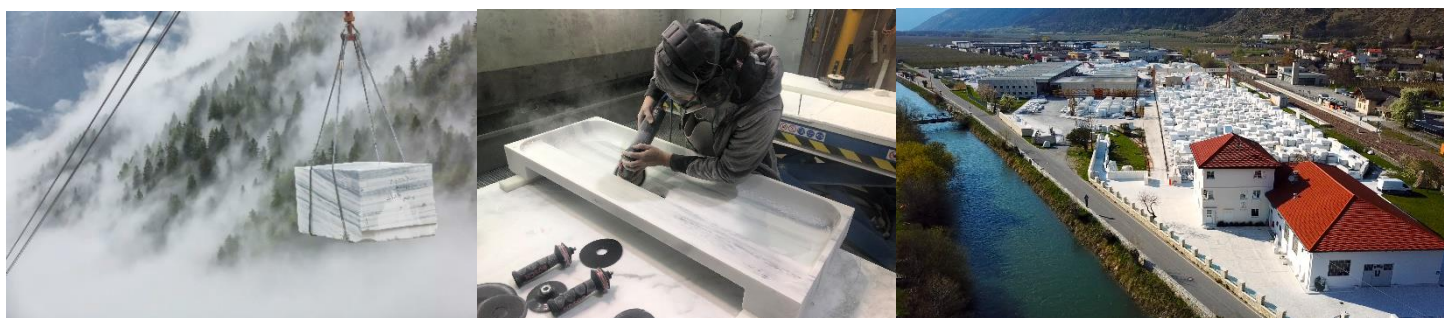
Wusstest Du, dass bereits die alten Römer Laaser Marmor für ihre Meilensteine verwendet haben und die ersten Funde von Objekten aus Laaser Marmor gar auf Ötzi Zeiten zurück gehen? Welches Qualitätsprodukt kann von sich behaupten, eine 400 Millionen Jahre alte Entstehungsgeschichte zu haben und Menschen seit Jahrtausenden zu begeistern? Es ist seine besondere Geschichte, seine außergewöhnliche Herkunft und seine hochkristalline Struktur, die unserem Marmor außergewöhnliche Härte und Beständigkeit sowie ein einzigartiges Funkeln verleiht. Laaser Marmor wird seit dem 19. Jh. im Weißwasserbruch auf 1.565 m im Nationalpark Stilfser Joch abgebaut. Seine Herkunft aus einem Schutzgebiet, ist für uns Auftrag und Verpflichtung zur Nachhaltigkeit: Ob beim Abbau im Bruch, beim Transport der Blöcke oder bei der Verarbeitung und Veredelung. Dank modernster Verarbeitungstechniken und -maschinen, hauseigener Steinmetzabteilung und eigenen Produktionsingenieuren für Projekte und Spezialanfertigungen, planen und verarbeiten wir bei LASA Marmo den Marmor für weltweite Projekte, wie z.B. die U-Bahnstation am Ground Zero/WTC New York. Durch eine zweifache Metamorphose in der Entstehung ist unser Laaser Marmor besonders hart und druckfest. Er ist besonders widerstandsfähig, frostbeständig und wasserundurchlässig, wodurch er im Innen- und Außenbereich verwendet werden kann, sogar im Poolbereich oder für Außenfassaden bei Minusgraden. Diese Qualität, die unsere 63 Mitarbeiter:innen aus dem Laaser Marmor rausholen, schätzen unsere Kunden.

### Programm:

Bei unserer Betriebsbesichtigung lernst Du sämtliche Schritte der Verarbeitung von einem Marmorblock bis zum fertigen Produkt kennen. Du wirst sehen, wie bis zu 30 Tonnen schwere Blöcke mit dem Kran gehoben werden, mit Diamantseilsägen geschnitten und mit modernen CNC-Fräsen bearbeitet werden. Zu gern hätten wir Dir auch den Marmorbruch am Berg gezeigt, was sich aber in der Kürze der Zeit nicht ausgeht. Scanne dafür die QR-Codes und verschaff Dir einen Einblick vom Bruch bis zur Produktion.

### Berufsbilder (gleichwertig für Mädchen und Jungs, w/m/d):

**Geometer, Bau- und Produktionsingenieur, Steinmetz, Maurer, Bauarbeiter, Schlosser, Baggerist, Tischler, CNC-Fräser, .....**





[www.mairjosef.it](http://www.mairjosef.it)



## MAIR JOSEF & CO. KG, Schlanders

(Handwerkerzone Kortsch, Lafermweg 6)

**Besuch nur am 18. November für max. 20 Personen.**

Mit über 130 motivierten, gut ausgebildeten Mitarbeiter:innen, jahrzehntelanger Erfahrung, einem gut ausgestatteten Maschinenpark und mehreren Standorten im Vinschgau und Burggrafenamt zählen wir zu den führenden Bauunternehmen unseres Landes. Wir haben uns auf den Bau von Straßen, Brücken, Skipisten und Speicherbecken sowie die Verlegung von Infrastrukturen spezialisiert. Seit über 20 Jahren stellen wir unseren eigenen Asphalt her und verlegen ihn auch selbst.

Viele unserer Mitarbeiter:innen sind schon sehr lange im Betrieb beschäftigt und dies ist eine unserer größten Stärken. Um den Fortbestand unseres Familienbetriebs zu sichern sind wir bemüht, junge Menschen für das Handwerk zu begeistern und beschäftigen deshalb auch viele Lehrlinge.

### Programm:

Nach einer kurzen Einführung in unseren Betrieb lernst Du die verschiedenen Berufe auf der Baustelle kennen, kannst den Mitarbeiter:innen über die Schultern schauen und die ein oder andere Maschine gleich selbst probieren. Wir freuen uns auf Dich!

### Berufsbilder (gleichwertig für Mädchen und Jungs, w/m/d):

Baggerist, Tiefbauarbeiter, Lkw-Fahrer, Maurer, Tiefbaulehrling, Asphaltierer, Vorarbeiter, Baustellenleiter, Mechaniker, Schlosser, Lagerverwalter, Verwaltungsmitarbeiter, .....





[www.marx.it](http://www.marx.it)



### **MARX AG, Schlanders (Gewerbegebiet 15)**

**Besuch nur am 18. November für max. 15 Personen.**

Die Marx AG gehört zu den führenden Bauunternehmen unseres Landes. Unser Familienbetrieb wurde 1957 gegründet und war seitdem stetig bestrebt, die Tätigkeitsfelder zu erweitern, so dass wir mit mittlerweile 90 Mitarbeiter:innen zu einem der größten Arbeitgeber im Mittelvinschgau gehören. Des Weiteren verfügen wir über einen sehr gut ausgestatteten und innovativen Fuhrpark mit über 160 Fahrzeugen bzw. Maschinen. Unsere derzeitigen Tätigkeitsfelder sind jegliche Arbeiten im Zusammenhang mit Produktion und Lieferung von Fertigbeton, Schotterverarbeitung und Bauschuttrecycling, Abbruch- und Aushubarbeiten, Straßenbau und das Verlegen von Druckleitungen und Infrastrukturen. Wir setzen bei unserer Arbeit auf Qualität und Zuverlässigkeit und bieten eine abwechslungsreiche Tätigkeit in einem dynamischen Umfeld.

#### Programm:

**Wir starten im Firmensitz in Vetzan mit der Besichtigung unserer Betriebsstätten. Dabei werden wir Dir zeigen, wie die Schotterverarbeitung funktioniert, damit der Fertigbeton produziert werden kann, und wie der gesammelte Bauschutt verarbeitet und somit ein wesentlicher Beitrag zur Förderung der Nachhaltigkeit geleistet wird**

**Wie wäre es, sich einmal in ein echtes Baufahrzeug zu setzen? Nun ist es endlich so weit! Deinen Traum vom Baggerfahren werden wir Dir erfüllen, denn Du wirst die Gelegenheit bekommen, eine Schottergrube zu besichtigen und Dich in die eine oder andere Maschine hineinzusetzen.**

**Abschließend laden wir Dich gerne zu einem kleinen Aperitif mit Häppchen ein.**

#### Berufsbilder (gleichwertig für Mädchen und Jungs, w/m/d):

**Tiefbauarbeiter, Tiefbaulehrling, Maurer, Lkw-Fahrer, Baggerist, Mechaniker, Vorarbeiter, Baustellenleiter, Geometer, Ingenieur, Verwaltungsmitarbeiter, .....**





## **MORIGGL GMBH, Glurns (Punistraße 2)**

**Besuche am 11. und am 18. November für max. 15 Personen pro Besuch.**

[www.moriggl.com](http://www.moriggl.com)

Die Erfolgsgeschichte der Firma Moriggl begann Anfang der 50er Jahre. Als Josef Moriggl Sen. mit dem Verlegen der ersten Trinkwasserleitungen begann, ahnte er wohl nicht, dass sein Name nur wenige Jahrzehnte später weit über die Grenzen Südtirols hinaus bekannt sein würde als einer der führenden Anbieter für Energie- und Wassertechnik sowie als Rohrreparationsprofi mit dem eigenen geschützten RISAN-System, das über die Moriggl Risan GmbH vertrieben wird. Mittlerweile ist das Familienunternehmen in der dritten Generation erfolgreich. Über 50 engagierte Mitarbeiter:innen, darunter Ingenieur:innen, Techniker:innen und spezialisierte Teams sorgen für saubere Lösungen im In- und Ausland.

### Programm:

**Nach der Begrüßung stellen wir Dir die Unternehmerfamilie Moriggl vor (15 Minuten). Danach machen wir einen Werksrundgang und stellen Dir die verschiedenen Berufe vor (45 Minuten). Einige Berufe werden wir Dir multimedial und in der Praxis vorstellen (rd. 30 Minuten).**

### Berufsbilder (gleichwertig für Mädchen und Jungs, w/m/d):

**Heizung/Sanitär-Installateur, Heizungsplaner, Elektrotechniker, Regelungstechniker, Schaltschrankbauer, Programmierer, Technischer Projektleiter, Baustellenleiter, Rohrreparationsprofi, Mitarbeiter in den Bereichen Kalkulation, Einkauf, Abrechnungen, Verwaltung, Buchhaltung, Qualitätsmanagement, Marketing, .....**





## **DIE NIEDERWIESER, Martell (Gand 66)**

**Besuch nur am 18. November für max. 6 Personen.**

Du warst schon als Kleinkind begeistert von Baumaschinen? Du wolltest schon immer wissen, wie ein Tag auf der Baustelle aussieht und selbst erleben, wie es sich anfühlt, die Zukunft mitzugestalten?

### **Dann bist Du bei uns an der richtigen Adresse!**

Wir „Die Niederwieser“ meistern mit unserem gut ausgerüsteten Maschinen- und Fuhrpark und mit Passion für unser Handwerk verschiedenste Projekte in den Bereichen Hoch- und Tiefbau.

Du willst uns kennenlernen? Dann komm zum Open Day und lass Dich inspirieren!

#### Programm:

**Nach der Begrüßung in unserer Betriebsstätte in Martell besuchen wir eine Baustelle, bei der Du einigen unserer Mitarbeiter über die Schulter schauen darfst.**

**Vielleicht willst Du auch gleich selbst mit anpacken und erste Erfahrungen an den Maschinen sammeln? Unsere Kollegen sind Dir gerne behilflich!**

**Neugierig? Wir freuen uns auf Deinen Besuch!**

#### Berufsbilder (gleichwertig für Mädchen und Jungs, w/m/d):

**Verwaltungsangestellter, Techniker, Maurer, Tiefbauer, Maschinenführer, .....**







[www.pedross.com](http://www.pedross.com)



**PEDROSS AG, Latsch (Industriezone 1/c)**  
**Besuch nur am 18. November für max. 30 Personen.**

Die Karl PEDROSS AG ist ein international tätiges Unternehmen mit Kunden in weltweit über 60 Ländern mit Standorten in Südtirol, Deutschland und der Schweiz. Seit 65 Jahren setzen wir auf Qualität und Innovation und gehören zu den führenden europäischen Herstellern von Sockelleisten, Ummantelungsware und Furnierkanten. Allein in Latsch produzieren wir mit unserem Expertenteam von 155 Mitarbeiter:innen (1/3 Frauen) rd. 160 Kilometer Holzleisten pro Arbeitstag und belegen eine Produktionsfläche von 22.000m<sup>2</sup> - dies entspricht einer Größe von rd. vier Fußballfeldern.

Im hauseigenen Biomasseheizkraftwerk werden 3.500MWh/Jahr Wärme erzeugt, welche in das örtliche Fernnetzwerk eingespeist werden und damit die Warmwasserversorgung der gesamten Gemeinde Latsch von Mai bis September abdecken.

**Programm:**

**Wir beginnen mit einer kurzen Firmenpräsentation und Vorstellung des Unternehmens. Im Fokus liegen dabei die unterschiedlichen Berufsbilder, die es bei uns gibt.**

**Anschließend wirst Du bei der Besichtigung unserer Betriebsstätte hautnah miterleben, wie unsere Sockelleisten hergestellt werden und welche Vielfalt es gibt. Natürlich stellen wir Dir auch unsere brandneuen hightech Maschinen vor.**

**Wir freuen uns auf Deinen Besuch!**

**Berufsbilder (gleichwertig für Mädchen und Jungs, w/m/d):**

**Produktion: Anlagenbediener, Anlagenrüster, Bereichsleiter, Staplerfahrer, Qualitätsbeauftragter Technik&Instandhaltung: Elektrotechniker, Wartungsmechaniker, Elektriker, Maschinenbauer, technischer Zeichner, Systemingenieur, Metallfacharbeiter, .....**

**Verwaltung: IT-Systemtechniker, Einkäufer, Mitarbeiter in den Bereichen Vertrieb/Kundenberatung/Marketing, Grafiker, Personalverwalter, Buchhalter, Controller, Arbeitssicherheitsbeauftragter, .....**



**polyfaser**  
we feel pool

[www.polyfaser.com](http://www.polyfaser.com)

**POLYFASER AG, Prad am Stilfserjoch (Kiefernheinweg 99)**  
**Besuch nur am 18. November für max. 20 Personen.**

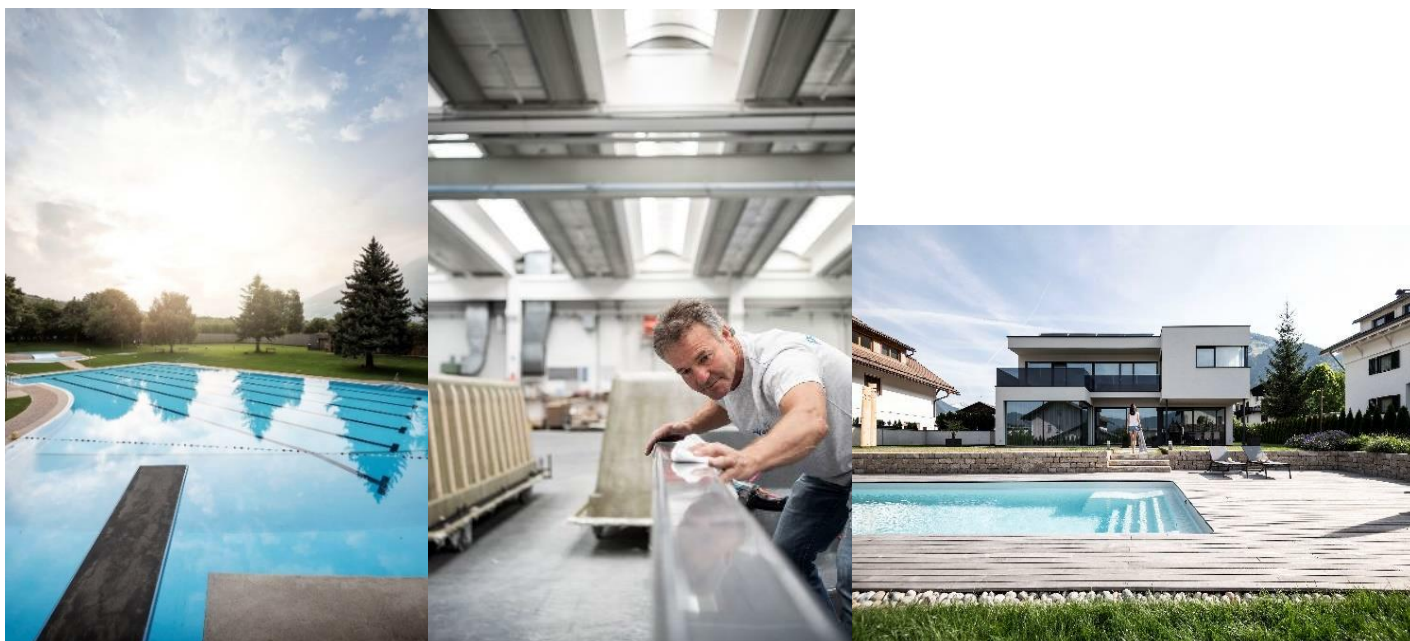
Als kleines Familienunternehmen gegründet, hat sich Polyfaser in den letzten 50 Jahren zu einem europaweit tätigen Unternehmen in der Verarbeitung von glasverstärktem Kunststoff (GFK) entwickelt. Die Produktpalette reicht von Schwimmbecken und Schwimmbadüberdachungen bis hin zu Dampfbädern und Booten. Seit jeher setzt Polyfaser bei der Herstellung der Produkte auf reine Handarbeit und höchste Qualität. Vor allem das große Knowhow in der Produktion und die Nähe zu den Kunden sind die Erfolgsfaktoren von Polyfaser.

**Programm:**

**Wir freuen uns, Dir die Welt von Polyfaser näher zu bringen. Nach einer kurzen Präsentation zeigen wir Dir bei einem Betriebsrundgang die verschiedenen Arbeitsbereiche und Produkte, hinter welchen wir mit voller Überzeugung stehen.**

**Berufsbilder (gleichwertig für Mädchen und Jungs, w/m/d):**

**Disponent, Mitarbeiter in den Bereichen Marketing/Verwaltung/Verkaufsdienst/Einkauf&Logistik/Kundendienst, Fertigungstechniker, Bediener/Programmierer von Spritz- bzw. Zuschneiderobotern, Schlosser, Tischler, Techniker, Magazineur, LKW-Fahrer, Monteur, .....**



**systems**  
Building IT Success

[www.systems.bz](http://www.systems.bz)



**SYSTEMS GmbH, Schlanders (Gewerbegebiet Vetzan 21A)**  
**Besuch nur am 11. November für max. 8 Personen.**

Hast Du Dich schon einmal gefragt, was alles hinter dem Begriff IT steckt, wie ein PC aufgebaut ist und wie genau eine Software funktioniert und programmiert wird? Na dann bist Du bei uns genau richtig!  
Du weißt, wir wären ohne IT alle aufgeschmissen – genauso unsere Kunden. Deshalb unterstützen wir unsere Kunden rund ums Thema IT bei: Hardware, Software, Apps und vielem mehr.

**Programm:**

**Langeweile? Nein, danke. Dann bist Du bei uns richtig 😊**

**An unserem gemeinsamen Nachmittag bekommst Du einen Einblick in die IT, in systems und unsere Job- und Ausbildungsmöglichkeiten. Danach erwartet Dich viel Spaß beim Raten und Knobeln! Falls Du Fragen hast, kannst Du uns gerne damit löchern.**

**Berufsbilder (gleichwertig für Mädchen und Jungs, w/m/d):**

**Systemtechniker, Softwareentwickler, Service Desk-Mitarbeiter, Kundenberater, Mitarbeiter in den Bereichen Marketing/Verwaltung/Logistik/Einkauf, .....**





### **TRANSALBERT GmbH, Schluderns (Glurnserstraße 26/a)**

**Besuch nur am 18. November für max. 10 Personen.**

*Betriebsintern gibt es rd. 4-5 Besucherparkplätze. Öffentliche Parkplätze gibt es am Bahnhof Schluderns (rd. 5 Gehminuten vom Unternehmen) oder gegenüber dem Nachbargebäude von HOPPE.*

Transalbert – Logistik ist unsere Berufung

Transalbert steht für Tradition, Vertrauen und Familie. Albert Hutter hat diese Werte bereits 1994 bei der Gründung des Unternehmens verkörpert; auch die neuen Firmeninhaber Siegfried & Anton Hegelmann verfolgen diesen Pfad weiterhin. Die Hegelmann-Gruppe ist sozusagen Transalbert's „großer Bruder“ im Hintergrund und wirkt wegweisend in vielen Bereichen – eine bereichernde Synergie mit vielversprechenden Zukunftsaussichten.

Dennoch arbeitet das Team in Schluderns unabhängig, autonom und dynamisch: Unser Steckenpferd und Herzstück ist zweifelsohne die Disposition im operativen Tagesgeschäft; doch auch unsere Mechaniker sind laufend bemüht, die Fahrzeuge auf dem neuesten Stand zu halten. Durch unsere qualifizierte Fahrerflotte stellen wir den Kundenanspruch stets in den Vordergrund und wickeln Aufträge schnell und zuverlässig ab.

Unser oberstes Ziel ist es, die Mitarbeiter:innen zu einer selbständigen und verantwortungsbewussten Arbeitsweise im Hinblick auf Sicherheit und Gesundheitsschutz heranzuführen. Dadurch sichern wir nicht nur unseren hohen Qualitätsstandard, sondern auch ein überaus positives Arbeitsklima.

[www.transalbert.com](http://www.transalbert.com)

#### Programm:

**Begrüßung im Empfangsbüro; Präsentation & Begriffserklärung Logistik; briefing Arbeitssicherheit auf dem Gelände; Firmenbesichtigung mit Einblicken in alle Abteilungen (Disposition, Buchhaltung, Verwaltung, Werkstatt, Lager); Thank-you- Gadget.**

#### Berufsbilder (gleichwertig für Mädchen und Jungs, w/m/d):

**Disponent, Logistiker, Mechaniker, Buchhalter, Mitarbeiter in den Bereichen Verwaltung/Marketing/IT, LKW-Fahrer, Lagerist, .....**





**WMH LATSCH GmbH, Latsch (Marktstraße 47)**  
**Besuch nur am 18. November für max. 15 Personen.**

[www.wmh.it](http://www.wmh.it)

Qualität kommt nicht von ungefähr – 60 Jahre Erfahrung im Bereich Verzahnungstechnik garantieren absolute Präzision bei der Fertigung. Wenn Du gern genau hinschaust, vielleicht sogar schon ein Profi bist an der Werkbank, wenn Dich brennend interessiert, wie alles zusammenhängt und ineinandergreift und Du ein:e ausgewiesene:r Tüftel-Held:in bist – dann bist Du das richtige Zähnchen für unser Werk mit Biss und Zukunft! Wir fertigen Elemente für Sonderantriebe, ganz individuell nach Kundenwunsch. Die Branchen? Ganz unterschiedlich: Förder-, Medizin-, Agrar-, Umwelttechnik sowie die Nahrungsmittelindustrie, Verpackungstechnik und viele mehr. Produziert werden z. B. Stirnräder, Kegelräder, Schneckenräder, Profilwellen, Zahnstangen, Zahnräder, Kettenräder, und weitere. Du kannst Dir nichts darunter vorstellen? Nicht mehr lange! Komm am **Open Day** zu uns und wirf einen spannenden Blick hinter die Kulissen.

**Programm:**

Nach einer kurzen Begrüßung führen wir Dich durch die Produktionshalle, durch Lager und Verwaltung, so dass Du überall Einblick erhältst. Unsere Meister und Lehrlinge stehen Dir gerne Rede und Antwort, zeigen die unterschiedlichen Maschinen und Gewerke – vielleicht darfst Du auch mit anpacken und erste Erfahrungen sammeln 😊 .

**Berufsbilder (gleichwertig für Mädchen und Jungs, w/m/d):**

**Maschinenbaumechaniker, Maschinenschlosser, .....**

